

RF Sniffer

Paolo Fallini CX2UA



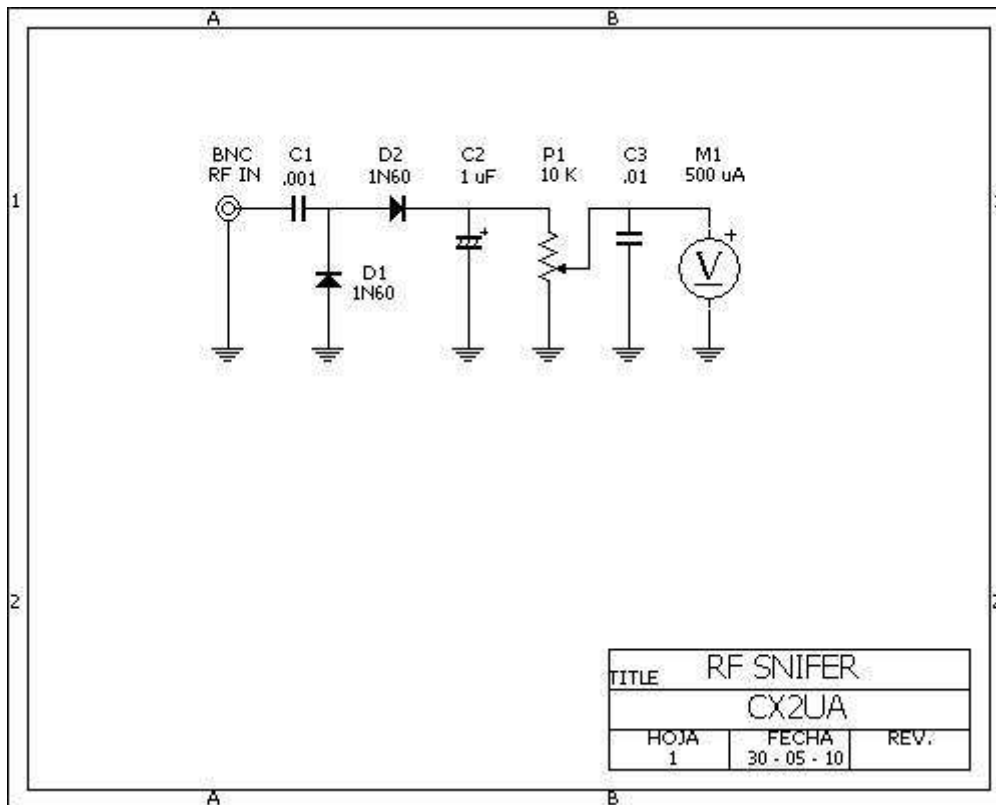
El RF Sniffer o Farejador de RF es uno de los instrumentos más útiles y fáciles de fabricar.

Fundamentalmente es un medidor de intensidad de campo que no pose etapa sintonizada de rf, por lo que es incapaz de poder discriminar entre mas de una frecuencia que por el sea captada.

Pero para eso hay otros diseños mas elaborados y complejos y este no es el caso, nosotros lo que queremos es un indicador visual de presencia de rf y para ese propósito este circuito cumple muy bien con tal cometido.

La sensibilidad del medidor en esta versión básica es muy poca, pero todo depende de los usos que pensemos darle y de los niveles de potencia de rf a captar.

En otra versión se utiliza un transistor como amplificador para el caso de usar instrumentos de 0-1 ma.



Descripción del circuito

Las señales de rf captadas por la antena son rectificadas por medio de D1 y D2, la tensión CC resultante es filtrada por C2 y C3 y aplicadas a el potenciómetro P1 de 10 k Ω

El potenciómetro P1 nos permite regular el nivel sensibilidad y limita la corriente que pasa por el medidor M1.

La sensibilidad del medidor es directamente proporcional a la del medidor de corriente que se use.



Funcionamiento

El funcionamiento en si es muy sencillo con la antena desplegada y estando el transmisor encendido en modo TX, se gira el mando de P1 para obtener cómodamente lectura en la escala del instrumento.

Si estamos usando un transmisor de amplitud modulada y ajustamos la sensibilidad de P1 para una lectura en la escala del instrumento M1 a un 80 % solo con señal de portadora, al aplicar modulación al transmisor podemos ver que este esta modulando positivamente cuando la aguja del instrumento avanza hacia el fondo de la escala y por el contrario podemos detectar si nuestro equipo modula negativo al ver pequeñas oscilaciones hacia abajo en la aguja del instrumento.

Usos del Medidor

Los usos son múltiples ya sea desde simplemente verificar la presencia de campos intensos de RF, como medidor relativo de potencia al usarlo con una sonda de osciloscopio para verificar diferente etapas, comprobación de osciladores, ofv, en el diseño de filtros a cristal y filtros de rf junto con algún generador de rf y ademas podemos usarlo para ajustar un modulador balanceado en equipos SSB y muchos mas usos que solo el aficionado constructor puede valorar un instrumento que nos puede ayudar tanto a cambio de ser tan sencillo como su propio costo en materiales.